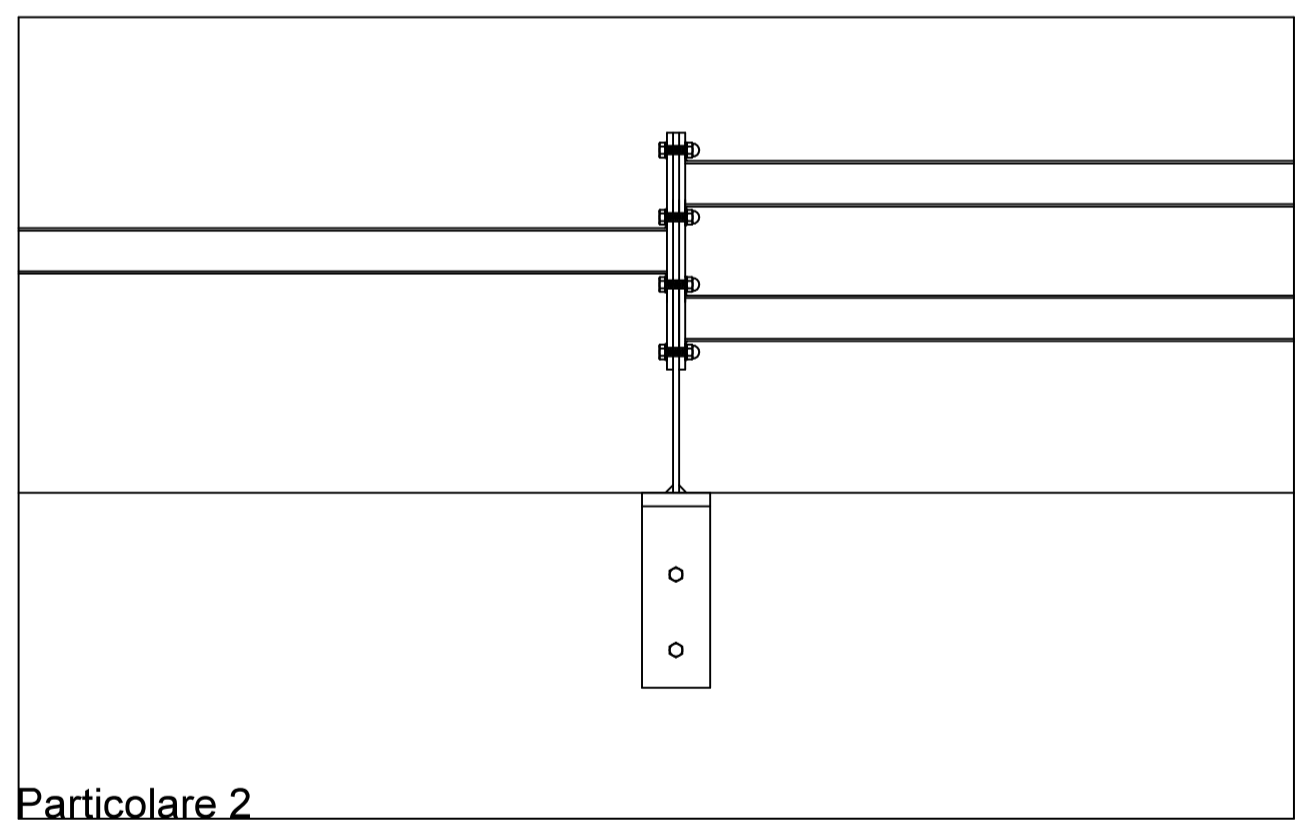
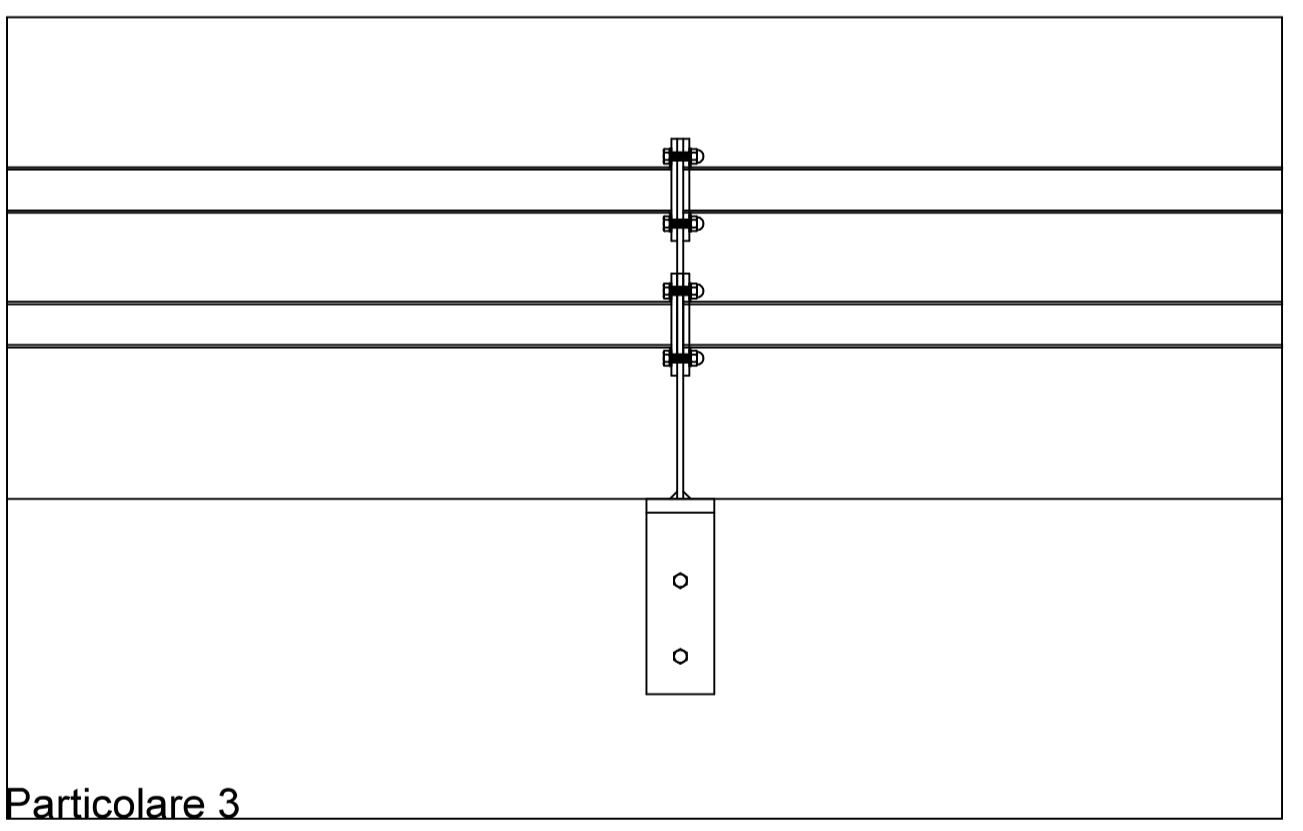


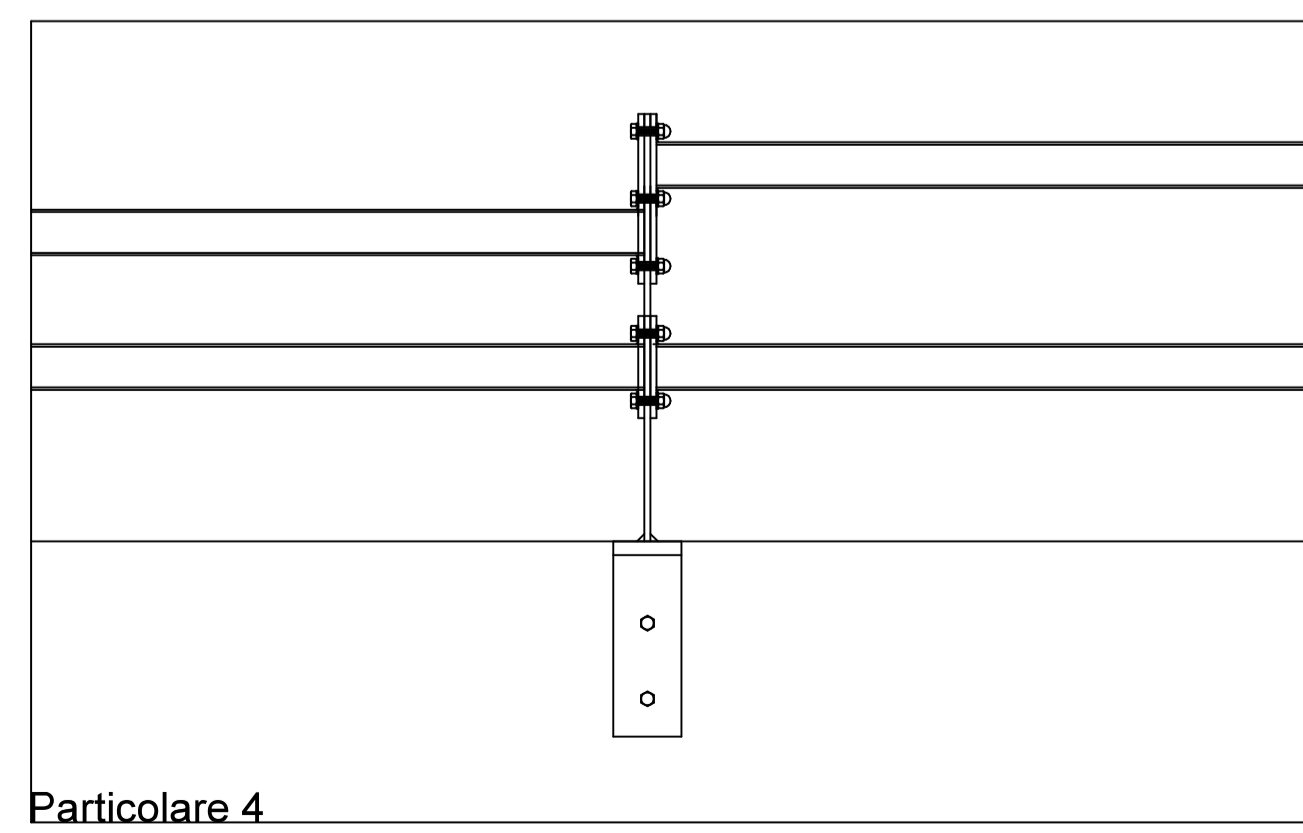
Particolare 1



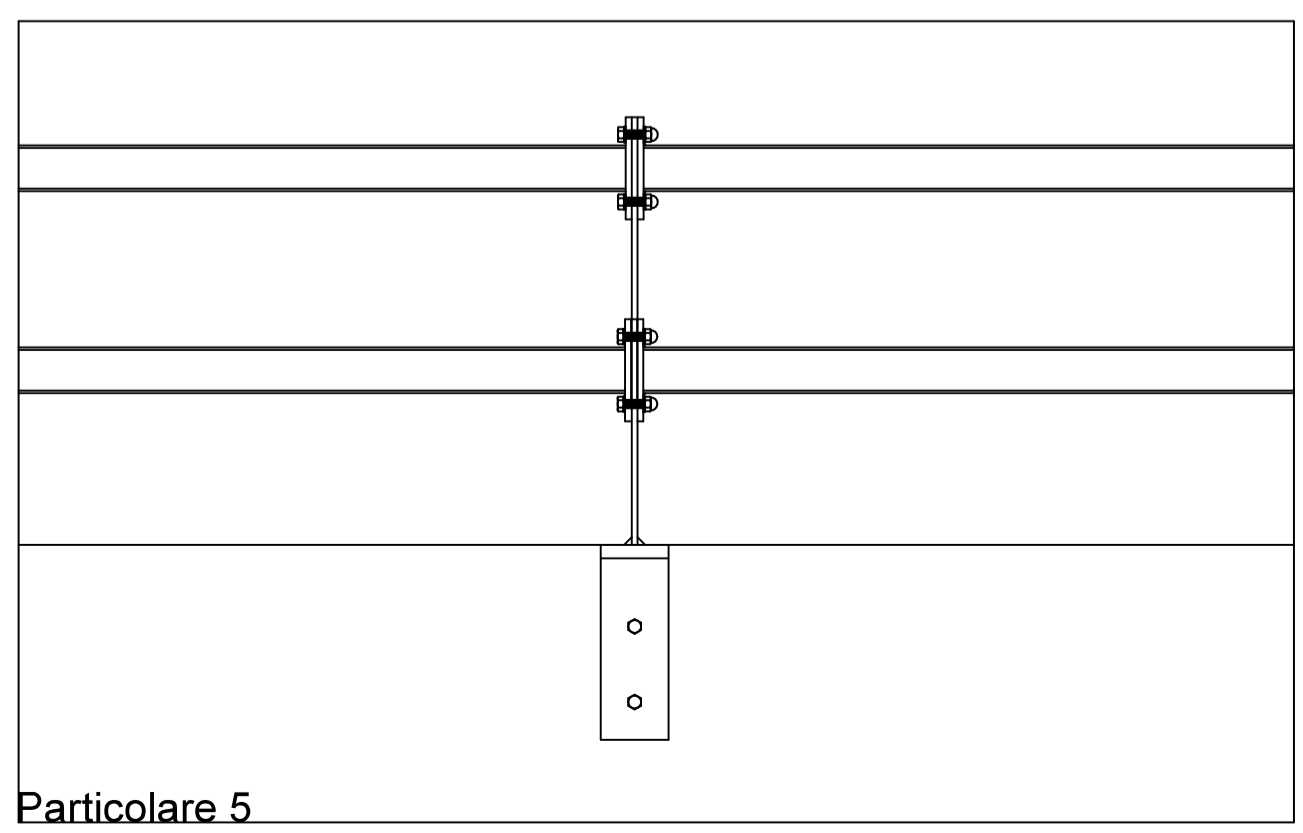
Particolare 2



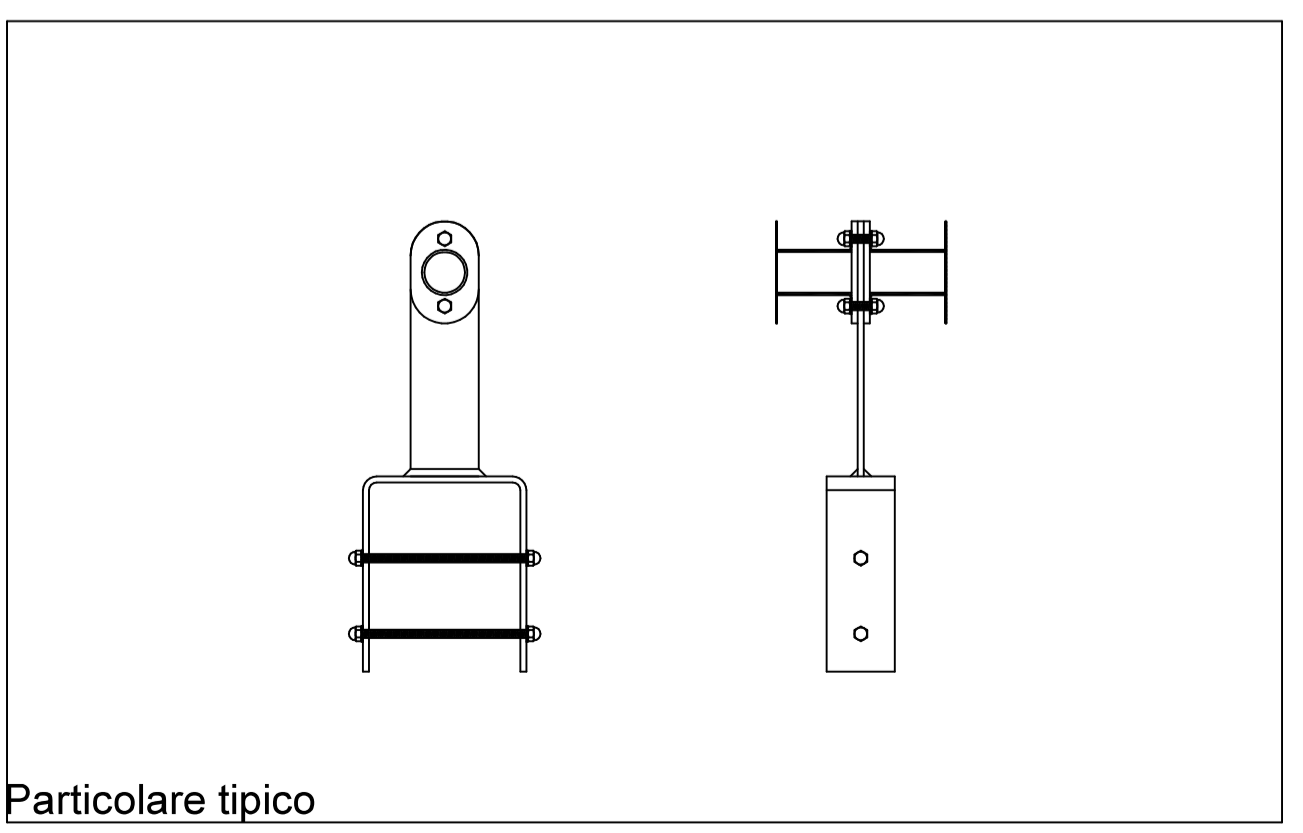
Particolare 3



Particolare 4



Particolare 5



Particolare tipico



LAVORI DI RISTRUTTURAZIONE LUOGHI DI SBARCO ED OPERE ACCESSORIE ALLA PESCA

Il Committente
 Comune di Castiglione della Pescaia
 Strada Provinciale del Padule 3
 58043 Castiglione della Pescaia (GR)
 Area Tecnica - Ufficio Lavori Pubblici
 RUP: Arch. Nadia Poltronieri



PRIMA INGEGNERIA STP
 Società Semplice
 Progettazione idraulica e marittima
 Via Guelfo Civinini, 8 - 57128 Livorno
 Tel./Fax 0586 372660
 E-mail: info@primaingegneria.it
 www.primaingegneria.it

Società Certificata ISO 9001:2015

I Tecnici
 Ing. Maurizio Verzoni
 Ing. Pietro Chiavaccini
 Ing. Nicola Buchignani
 Ing. Iunior Nicola Verzoni

T05 - PARTICOLARI PARAPETTO METALLICO SPONDA DX FIUME BRUNA

SCALA 1:50/1:10

Rev.	Codice Elaborato	Data	Redatto	Verificato	Approvato
00	PI233-18-CDP-PE-105-00	Mag. 2018	N. Verzoni	P. Chiavaccini	M. Verzoni